

KARTA PRODUKTU

Numer Katalogowy	791009000
Dane Techniczne	
Pojemność (Ah)	100Ah
Napięcie (V)	12V
Prąd rozruchowy (A)EN	900
Długość (mm) [L]	353
Szerokość (mm) [W]	175
Wysokość (mm) [H]	190
Waga (kg) +/- 10%	23,0
Układ połączeń	0 (Prawo +)
Końcówki	1
Mocowanie	B13
Wskaźnik naładowania	x
Prąd ładowania	Ok. 1/10 pojemności znamionowej
Napięcie ładowania	14,8 V
Typ/ Technologia	Kwasowo-ołowiowy (Ca-Ca) / X-Classe

*DOMYŚLNY ZAMIENNIK Varta: - (Sprawdź)

MASTER-SPORT Automobiltechnik (MS) GmbH
Leopoldstr. 244 80807 München
Tel: +48 18 35 35 475 E-mail: sekretariat@master-sport.de



ISO 9001



ISO IATF 16949*



CERTIFIED



AEO



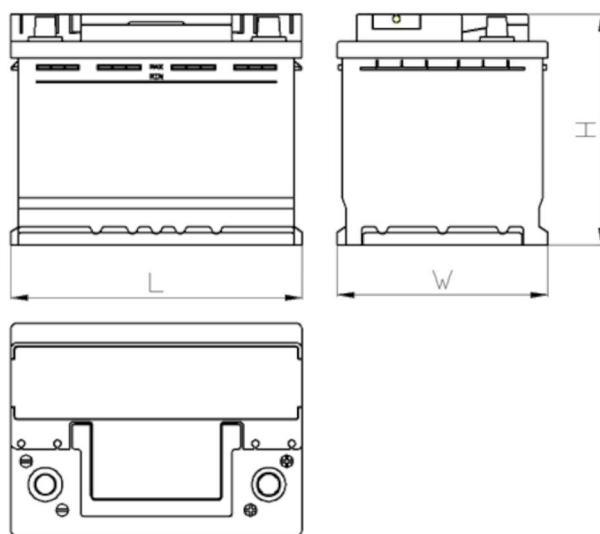
CERTIFIED



www.tecdoc.de



www.teccom.de



TECHNICAL DATA SHEET

Catalog number	791009000
TECHNICAL DATA	
Capacity (Ah)	100Ah
Voltage (V)	12V
Cold cranking performance (A)EN	900
Length (mm) [L]	353
Width (mm) [W]	175
Height (mm) [H]	190
Weight (kg) +/- 10%	23,0
Connection layout	0 (Right +)
Tips	1
Base hold-down	B13
Charge indicator	x
Charging current	Approx. 1/10 Rated Capacity
Charging voltage	14,8 V
Type / Technology	Lead-Acid (Ca-Ca) / X-Classe

*DEFAULT REPLACEMENT Varta: - (Check)

MASTER-SPORT Automobiltechnik (MS) GmbH
Leopoldstr. 244 80807 München
Tel: +48 18 35 35 475 E-mail: sekretariat@master-sport.de



ISO 9001



ISO IATF 16949*



CERTIFIED



AEO



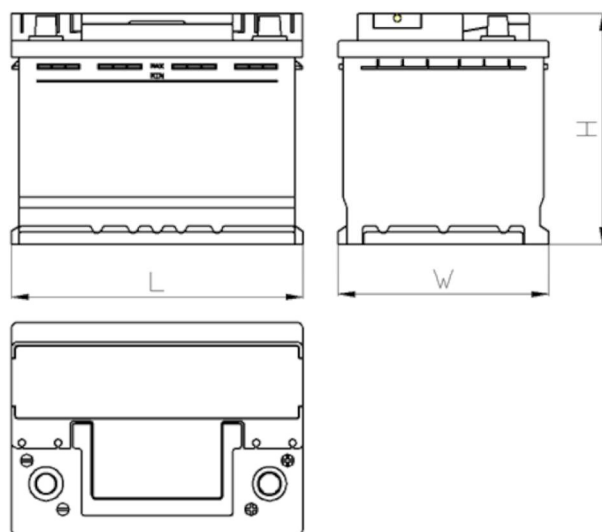
CERTIFIED



www.tecdoc.de



www.teccom.de



TECHNISCHES DATENBLATT

Nummer	791009000
TECHNISCHE DATEN	
Nennkapazität (Ah)	100Ah
Nennspannung (V)	12V
Kaltstartstrom (A)EN	900
Länge (mm) [L]	353
Szerokość (mm) [W]	175
Höhe (mm) [H]	190
Batteriegewicht (kg) +/- 10%	23,0
Polausführung	0 (Rechts +)
Schaltung	1
Bodenleiste	B13
Ladeanzeige	x
Ladestrom	Ca. 1/10 Nennkapazität
Ladespannung	14,8 V
Typ / Technologie	Blei-Säure-Batterie (Ca-Ca) / X-Classe

*STANDARD-ERSATZ Varta: - (Scheck)

MASTER-SPORT Automobiltechnik (MS) GmbH
Leopoldstr. 244 80807 München
Tel: +48 18 35 35 475 E-mail: sekretariat@master-sport.de



ISO 9001



ISO IATF 16949*



CERTIFIED



AEO



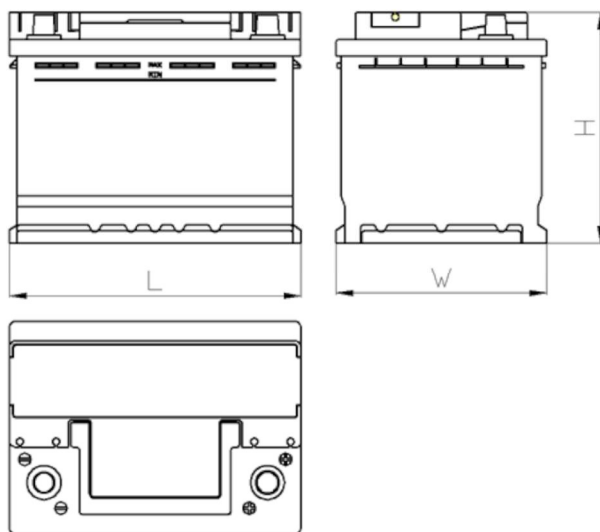
CERTIFIED



www.tecdoc.de



www.teccom.de



SCHEDA PRODOTTO

Numero di catalogo	791009000
Dati tecnici	
Capacità (Ah)	100Ah
Tensione (V)	12V
Spunto (A)EN	900
Lunghezza (mm) [L]	353
Larghezza (mm) [W]	175
Altezza (mm) [H]	190
Peso (kg) +/- 10%	23,0
Sistema di connessione	0 (Destra +)
Estremità	1
Montaggio	B13
Indicatore di carica	x
Corrente di carica	Circa 1/10 Capacità nominale
Tensione di carica	14,8 V
Tipo / Tecnologia	al Piombo-Acido (Ca-Ca) / X-Classe

*Sostituto Varta: - (Controllare)

MASTER-SPORT Automobiltechnik (MS) GmbH
Leopoldstr. 244 80807 München
Tel: +48 18 35 35 475 E-mail: sekretariat@master-sport.de



ISO 9001



ISO IATF 16949*



CERTIFIED



AEO



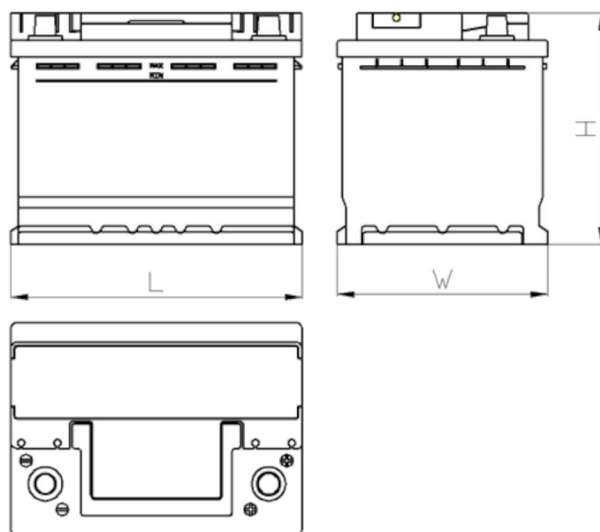
CERTIFIED



www.tecdoc.de



www.teccom.de



Технические характеристики

Каталожный номер	791009000
Технические данные	
Емкость (Ач)	100Ah
Напряжение (В)	12V
Пусковой ток (А) EN	900
Длина (мм) [L]	353
Ширина (мм) [W]	175
Высота (мм) [H]	190
Вес (кг) +/- 10%	23,0
Система связи	0 (право +)
концы	1
монтаж	B13
Индикатор заряда	x
Зарядный ток	Прибл. 1/10 от номинальной мощности
Зарядное напряжение	14,8 V
Тип / Технология	Кислота-свинец (Ca-Ca) / X-Classe

*Замена по умолчанию Varta: - (Проверить)

MASTER-SPORT Automobiltechnik (MS) GmbH
Leopoldstr. 244 80807 München
Tel: +48 18 35 35 475 E-mail: sekretariat@master-sport.de



ISO 9001



ISO IATF 16949*



CERTIFIED



AEO



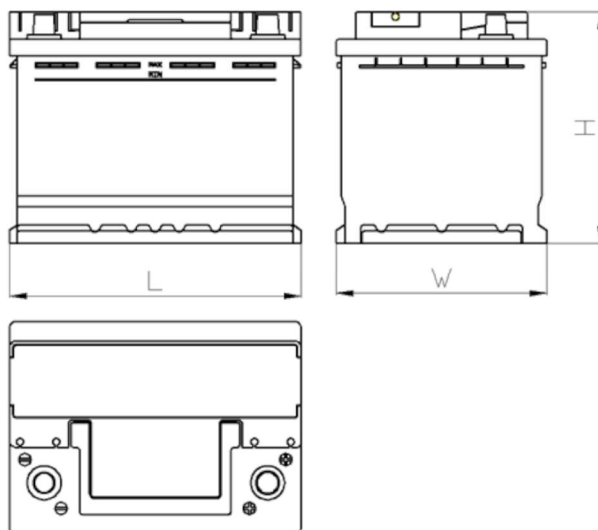
CERTIFIED



www.tecdoc.de



www.teccom.de



Dátový hárok

Katalógové číslo	791009000
Technické údaje	
Kapacita (Ah)	100Ah
Napätie (V)	12V
Štartovací prúd (A) EN	900
Dĺžka (mm)	353
Šírka (mm)	175
Výška (mm)	190
Hmotnosť (kg) +/- 10%	23,0
Systém pripojenia	0 (Pravo +)
Koncovky	1
Montážne	B13
Indikátor nabitia	x
Nabíjací prúd	Ok. 1/10 menovitej kapacity
Nabíjacie napätie	14,8 V
Typ / technológia	Kyselinovo - olovovy (Ca-Ca) / X-Classe

*PREDVOLENÁ VÝMENA Varta: - (Check)

MASTER-SPORT Automobiltechnik (MS) GmbH
Leopoldstr. 244 80807 München
Tel: +48 18 35 35 475 E-mail: sekretariat@master-sport.de



ISO 9001



ISO IATF 16949*



CERTIFIED



AEO



CERTIFIED



www.tecdoc.de



www.teccom.de