

## KARTA PRODUKTU

Numer Katalogowy	780928501
Dane Techniczne	
Pojemność (Ah)	92Ah
Napięcie (V)	12V
Prąd rozruchowy (A)EN	850
Długość (mm) [L]	315
Szerokość (mm) [W]	175
Wysokość (mm) [H]	190
Waga (kg) +/- 10%	21,0
Układ połączeń	1 (Lewo +)
Końcówki	1
Mocowanie	B13
Wskaźnik naładowania	✓
Prąd ładowania	Ok. 1/10 pojemności znamionowej
Napięcie ładowania	14,8 V
Typ/ Technologia	Kwasowo-ołowiowy (Ca-Ca) / X-Classe

\*DOMYŚLNY ZAMIENNIK Varta: - (Sprawdź)

MASTER-SPORT Automobiltechnik (MS) GmbH  
Leopoldstr. 244 80807 München  
Tel: +48 18 35 35 475 E-mail: sekretariat@master-sport.de



ISO 9001



ISO IATF 16949\*



CERTIFIED



AEO



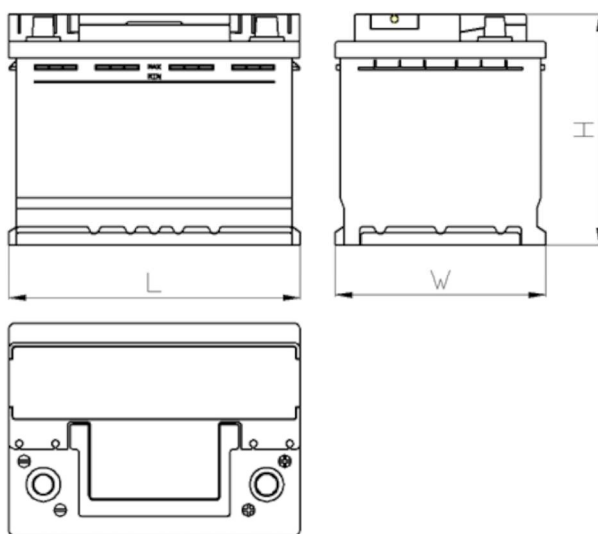
CERTIFIED



www.tecdoc.de



www.teccom.de



## TECHNICAL DATA SHEET

Catalog number	780928501
TECHNICAL DATA	
Capacity (Ah)	92Ah
Voltage (V)	12V
Cold cranking performance (A)EN	850
Length (mm) [L]	315
Width (mm) [W]	175
Height (mm) [H]	190
Weight (kg ) +/- 10%	21,0
Connection layout	1 (Left +)
Tips	1
Base hold-down	B13
Charge indicator	✓
Charging current	Approx. 1/10 Rated Capacity
Charging voltage	14,8 V
Type / Technology	Lead-Acid (Ca-Ca) / X-Classe

\*DEFAULT REPLACEMENT Varta: - (Check)

MASTER-SPORT Automobiltechnik (MS) GmbH  
Leopoldstr. 244 80807 München  
Tel: +48 18 35 35 475 E-mail: sekretariat@master-sport.de



ISO 9001



ISO IATF 16949\*



CERTIFIED



AEO



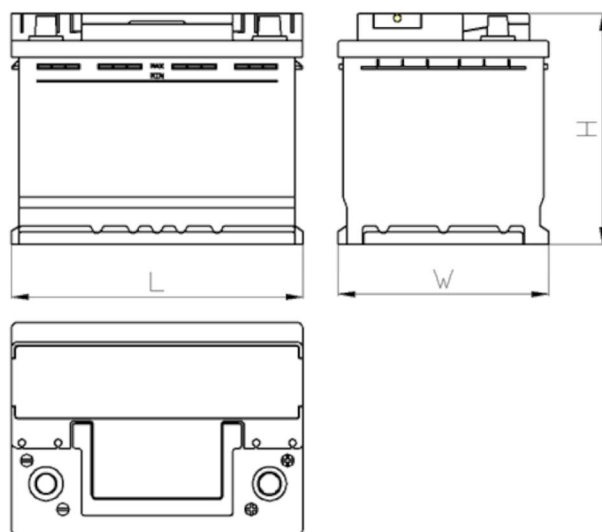
CERTIFIED



www.tecdoc.de



www.teccom.de



## TECHNISCHES DATENBLATT

Nummer	780928501
TECHNISCHE DATEN	
Nennkapazität (Ah)	92Ah
Nennspannung (V)	12V
Kaltstartstrom (A)EN	850
Länge (mm) [L]	315
Szerokość (mm) [W]	175
Höhe (mm) [H]	190
Batteriegewicht (kg ) +/- 10%	21,0
Polausführung	1 (Links +)
Schaltung	1
Bodenleiste	B13
Ladeanzeige	✓
Ladestrom	Ca. 1/10 Nennkapazität
Ladespannung	14,8 V
Typ / Technologie	Blei-Säure-Batterie (Ca-Ca) / X-Classe

\*STANDARD-ERSATZ Varta: - (Scheck)

MASTER-SPORT Automobiltechnik (MS) GmbH  
Leopoldstr. 244 80807 München  
Tel: +48 18 35 35 475 E-mail: sekretariat@master-sport.de



ISO 9001



ISO IATF 16949\*



CERTIFIED



AEO



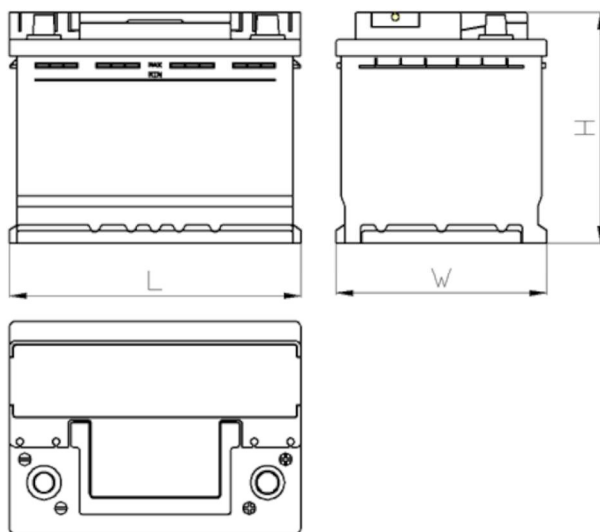
CERTIFIED



www.tecdoc.de



www.teccom.de



## SCHEDA PRODOTTO

Numero di catalogo	780928501
Dati tecnici	
Capacità (Ah)	92Ah
Tensione (V)	12V
Spunto (A)EN	850
Lunghezza (mm) [L]	315
Larghezza (mm) [W]	175
Altezza (mm) [H]	190
Peso (kg) +/- 10%	21,0
Sistema di connessione	1 (Sinistra +)
Estremità	1
Montaggio	B13
Indicatore di carica	✓
Corrente di carica	Circa 1/10 Capacità nominale
Tensione di carica	14,8 V
Tipo / Tecnologia	al Piombo-Acido (Ca-Ca) / X-Classe

\*Sostituto Varta: - (Controllare)

MASTER-SPORT Automobiltechnik (MS) GmbH  
Leopoldstr. 244 80807 München  
Tel: +48 18 35 35 475 E-mail: sekretariat@master-sport.de



ISO 9001



ISO IATF 16949\*



CERTIFIED



AEO



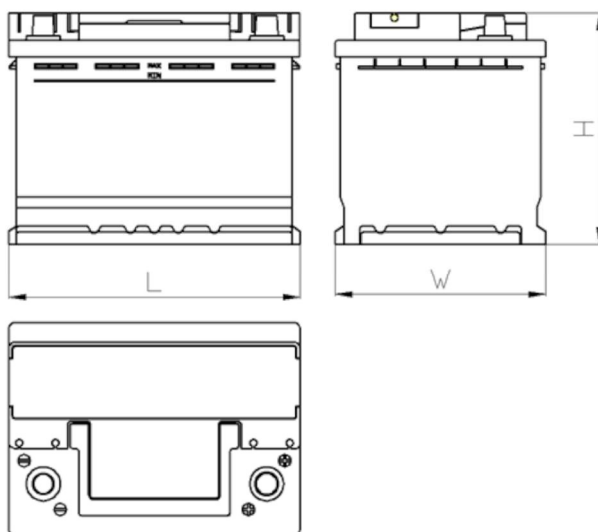
CERTIFIED



www.tecdoc.de



www.teccom.de



## Технические характеристики

Каталожный номер	780928501
Технические данные	
Емкость (Ач)	92Ah
Напряжение (В)	12V
Пусковой ток (А) EN	850
Длина (мм) [L]	315
Ширина (мм) [W]	175
Высота (мм) [H]	190
Вес (кг) +/- 10%	21,0
Система связи	1 (слева +)
концы	1
монтаж	B13
Индикатор заряда	✓
Зарядный ток	Прибл. 1/10 от номинальной мощности
Зарядное напряжение	14,8 V
Тип / Технология	Кислота-свинец (Ca-Ca) / X-Classe

\*Замена по умолчанию Varta: - (Проверить)

MASTER-SPORT Automobiltechnik (MS) GmbH  
Leopoldstr. 244 80807 München  
Tel: +48 18 35 35 475 E-mail: sekretariat@master-sport.de



ISO 9001



ISO IATF 16949\*



CERTIFIED



AEO



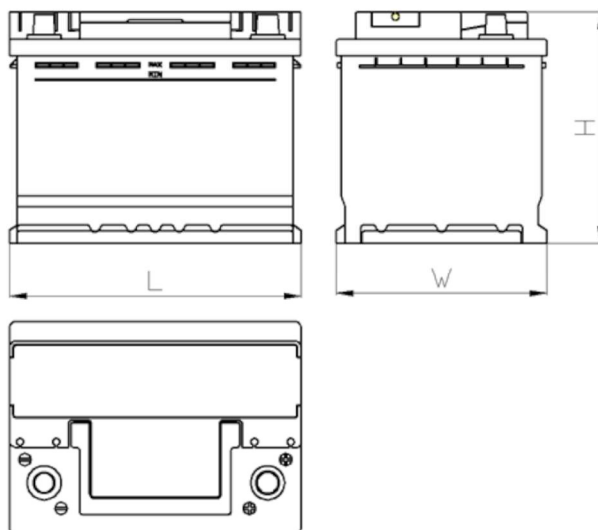
CERTIFIED



www.tecdoc.de



www.teccom.de



## Dátový hárok

Katalógové číslo	780928501
Technické údaje	
Kapacita (Ah)	92Ah
Napätie (V)	12V
Štartovací prúd (A) EN	850
Dĺžka (mm)	315
Šírka (mm)	175
Výška (mm)	190
Hmotnosť (kg) +/- 10%	21,0
Systém pripojenia	1 (Lewo +)
Koncovky	1
Montážne	B13
Indikátor nabitia	✓
Nabíjací prúd	Ok. 1/10 menovitej kapacity
Nabíjacie napätie	14,8 V
Typ / technológia	Kyselinovo - olovovy (Ca-Ca) / X-Classe

\*PREDVOLENÁ VÝMENA Varta: - (Check)

MASTER-SPORT Automobiltechnik (MS) GmbH  
Leopoldstr. 244 80807 München  
Tel: +48 18 35 35 475 E-mail: sekretariat@master-sport.de



ISO 9001



ISO IATF 16949\*



CERTIFIED



AEO



CERTIFIED



www.tecdoc.de



www.teccom.de