

## KARTA PRODUKTU

|                       |                                     |
|-----------------------|-------------------------------------|
| Numer Katalogowy      | 780585002                           |
| Dane Techniczne       |                                     |
| Pojemność (Ah)        | 58Ah                                |
| Napięcie (V)          | 12V                                 |
| Prąd rozruchowy (A)EN | 500                                 |
| Długość (mm) [L]      | 241                                 |
| Szerokość (mm) [W]    | 175                                 |
| Wysokość (mm) [H]     | 190                                 |
| Waga (kg) +/- 10%     | 14,3                                |
| Układ połączeń        | 2 (Prawo +)                         |
| Końcówki              | 1                                   |
| Mocowanie             | B13                                 |
| Wskaźnik naładowania  | ✓                                   |
| Prąd ładowania        | Ok. 1/10 pojemności znamionowej     |
| Napięcie ładowania    | 14,8 V                              |
| Typ/ Technologia      | Kwasowo-ołowiowy (Ca-Ca) / X-Classe |

\*DOMYŚLNY ZAMIENNIK Varta: 5564000483122 (Sprawdź)

MASTER-SPORT Automobiltechnik (MS) GmbH  
Leopoldstr. 244 80807 München  
Tel: +48 18 35 35 475 E-mail: sekretariat@master-sport.de



ISO 9001



ISO IATF 16949\*



CERTIFIED



AEO



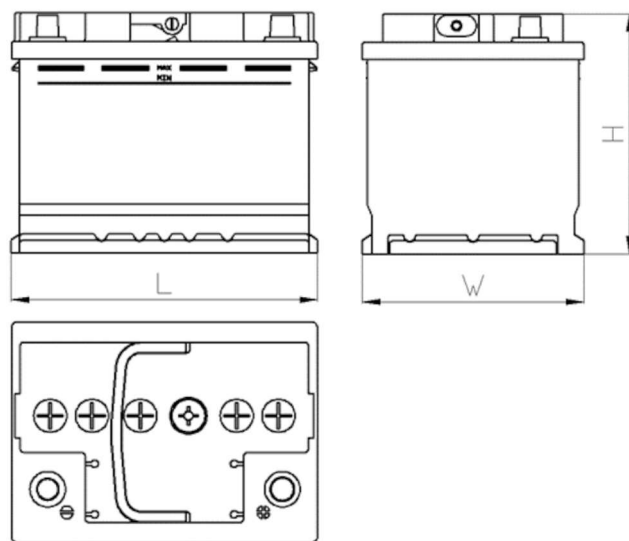
CERTIFIED



www.tecdoc.de



www.teccom.de



## TECHNICAL DATA SHEET

|                                 |                              |
|---------------------------------|------------------------------|
| Catalog number                  | 780585002                    |
| TECHNICAL DATA                  |                              |
| Capacity (Ah)                   | 58Ah                         |
| Voltage (V)                     | 12V                          |
| Cold cranking performance (A)EN | 500                          |
| Length (mm) [L]                 | 241                          |
| Width (mm) [W]                  | 175                          |
| Height (mm) [H]                 | 190                          |
| Weight (kg) +/- 10%             | 14,3                         |
| Connection layout               | 2 (Right +)                  |
| Tips                            | 1                            |
| Base hold-down                  | B13                          |
| Charge indicator                | ✓                            |
| Charging current                | Approx. 1/10 Rated Capacity  |
| Charging voltage                | 14,8 V                       |
| Type / Technology               | Lead-Acid (Ca-Ca) / X-Classe |

\*DEFAULT REPLACEMENT Varta: 5564000483122 (Check)

MASTER-SPORT Automobiltechnik (MS) GmbH  
Leopoldstr. 244 80807 München  
Tel: +48 18 35 35 475 E-mail: sekretariat@master-sport.de



ISO 9001



ISO IATF 16949\*



CERTIFIED



AEO



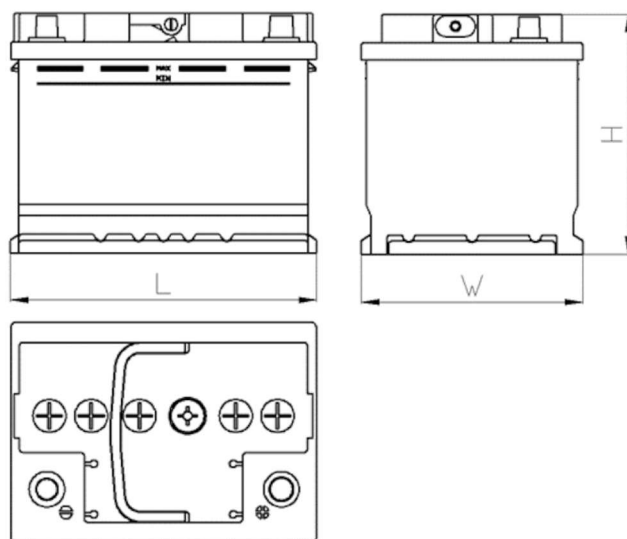
CERTIFIED



www.tecdoc.de



www.teccom.de



## TECHNISCHES DATENBLATT

| Nummer                        | 780585002                              |
|-------------------------------|--|
| TECHNISCHE DATEN              |  |
| Nennkapazität (Ah)            | 58Ah                                   |
| Nennspannung (V)              | 12V                                    |
| Kaltstartstrom (A)EN          | 500                                    |
| Länge (mm) [L]                | 241                                    |
| Szerokość (mm) [W]            | 175                                    |
| Höhe (mm) [H]                 | 190                                    |
| Batteriegewicht (kg ) +/- 10% | 14,3                                   |
| Polausführung                 | 2 (Rechts +)                           |
| Schaltung                     | 1                                      |
| Bodenleiste                   | B13                                    |
| Ladeanzeige                   | ✓                                      |
| Ladestrom                     | Ca. 1/10 Nennkapazität                 |
| Ladespannung                  | 14,8 V                                 |
| Typ / Technologie             | Blei-Säure-Batterie (Ca-Ca) / X-Classe |

\*STANDARD-ERSATZ Varta: 5564000483122 (Scheck)

MASTER-SPORT Automobiltechnik (MS) GmbH  
Leopoldstr. 244 80807 München  
Tel: +48 18 35 35 475 E-mail: sekretariat@master-sport.de



ISO 9001



ISO IATF 16949\*



CERTIFIED



AEO



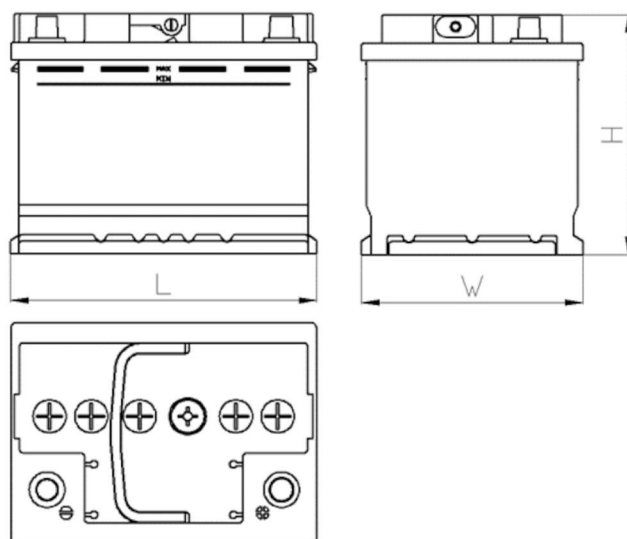
CERTIFIED



www.tecdoc.de



www.teccom.de



## SCHEDA PRODOTTO

| Numero di catalogo     | 780585002                          |
|------------------------|------------------------------------|
| Dati tecnici           |                                    |
| Capacità (Ah)          | 58Ah                               |
| Tensione (V)           | 12V                                |
| Spunto (A)EN           | 500                                |
| Lunghezza (mm) [L]     | 241                                |
| Larghezza (mm) [W]     | 175                                |
| Altezza (mm) [H]       | 190                                |
| Peso (kg) +/- 10%      | 14,3                               |
| Sistema di connessione | 2 (Destra +)                       |
| Estremità              | 1                                  |
| Montaggio              | B13                                |
| Indicatore di carica   | ✓                                  |
| Corrente di carica     | Circa 1/10 Capacità nominale       |
| Tensione di carica     | 14,8 V                             |
| Tipo / Tecnologia      | al Piombo-Acido (Ca-Ca) / X-Classe |

\*Sostituto Varta: 5564000483122 (Controllare)

MASTER-SPORT Automobiltechnik (MS) GmbH  
Leopoldstr. 244 80807 München  
Tel: +48 18 35 35 475 E-mail: sekretariat@master-sport.de



ISO 9001



ISO IATF 16949\*



CERTIFIED



AEO



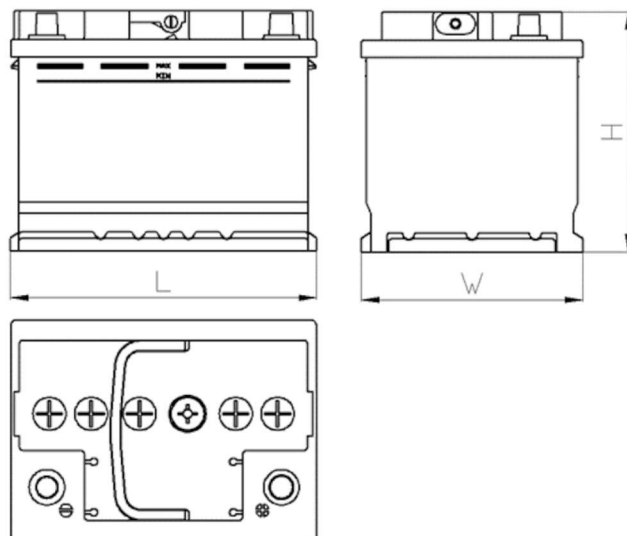
CERTIFIED



www.tecdoc.de



www.teccom.de



## Технические характеристики

|                     |                                     |
|---------------------|-------------------------------------|
| Каталожный номер    | 780585002                           |
| Технические данные  |                                     |
| Емкость (Ач)        | 58Ah                                |
| Напряжение (В)      | 12V                                 |
| Пусковой ток (А) EN | 500                                 |
| Длина (мм) [L]      | 241                                 |
| Ширина (мм) [W]     | 175                                 |
| Высота (мм) [H]     | 190                                 |
| Вес (кг) +/- 10%    | 14,3                                |
| Система связи       | 2 (право +)                         |
| концы               | 1                                   |
| монтаж              | B13                                 |
| Индикатор заряда    | ✓                                   |
| Зарядный ток        | Прибл. 1/10 от номинальной мощности |
| Зарядное напряжение | 14,8 V                              |
| Тип / Технология    | Кислота-свинец (Ca-Ca) / X-Classe   |

\*Замена по умолчанию Varta: 5564000483122 (Проверить)

MASTER-SPORT Automobiltechnik (MS) GmbH  
Leopoldstr. 244 80807 München  
Tel: +48 18 35 35 475 E-mail: sekretariat@master-sport.de



ISO 9001



ISO IATF 16949\*



CERTIFIED



AEO



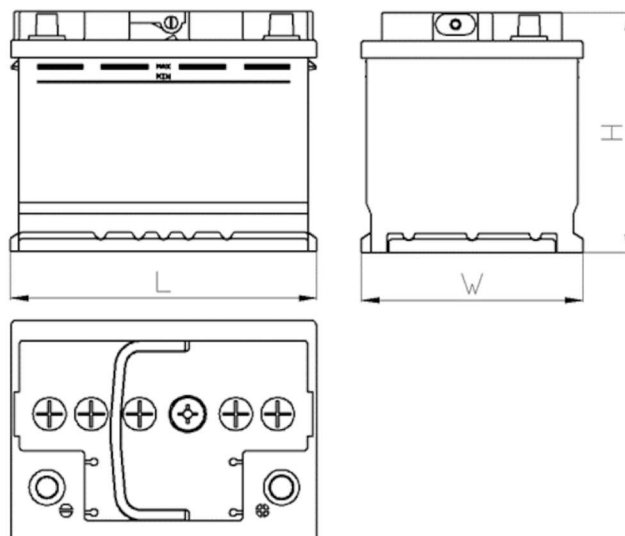
CERTIFIED



www.tecdoc.de



www.teccom.de



## Dátový hárok

|                        |   |
|------------------------|---|
| Katalógové číslo       | 780585002                               |
| Technické údaje        |   |
| Kapacita (Ah)          | 58Ah                                    |
| Napätie (V)            | 12V                                     |
| Štartovací prúd (A) EN | 500                                     |
| Dĺžka (mm)             | 241                                     |
| Šírka (mm)             | 175                                     |
| Výška (mm)             | 190                                     |
| Hmotnosť (kg) +/- 10%  | 14,3                                    |
| Systém pripojenia      | 2 (Pravo +)                             |
| Koncovky               | 1                                       |
| Montážne               | B13                                     |
| Indikátor nabitia      | ✓                                       |
| Nabíjací prúd          | Ok. 1/10 menovitej kapacity             |
| Nabíjacie napätie      | 14,8 V                                  |
| Typ / technológia      | Kyselinovo - olovovy (Ca-Ca) / X-Classe |

\*PREDVOLENÁ VÝMENA Varta: 5564000483122 (Check)

MASTER-SPORT Automobiltechnik (MS) GmbH  
Leopoldstr. 244 80807 München  
Tel: +48 18 35 35 475 E-mail: sekretariat@master-sport.de



ISO 9001



ISO IATF 16949\*



CERTIFIED



AEO



CERTIFIED



www.tecdoc.de



www.teccom.de