

KARTA PRODUKTU

| | |
|-----------------------|-------------------------------------|
| Numer Katalogowy | 762301300 |
| Dane Techniczne | |
| Pojemność (Ah) | 230Ah |
| Napięcie (V) | 12V |
| Prąd rozruchowy (A)EN | 1300 |
| Długość (mm) [L] | 517 |
| Szerokość (mm) [W] | 274 |
| Wysokość (mm) [H] | 240 |
| Waga (kg) +/- 10% | 59,8 |
| Układ połączeń | 0 (Prawo +) |
| Końcówki | 1 |
| Mocowanie | B00 |
| Wskaźnik naładowania | x |
| Prąd ładowania | Ok. 1/10 pojemności znamionowej |
| Napięcie ładowania | 14,8 V |
| Typ/ Technologia | Kwasowo-ołowiowy (Ca-Ca) / X-Classe |

*DOMYŚLNY ZAMIENNIK Varta: 725103115A722 (Sprawdź)

MASTER-SPORT Automobiltechnik (MS) GmbH
Leopoldstr. 244 80807 München
Tel: +48 18 35 35 475 E-mail: sekretariat@master-sport.de



ISO 9001



ISO IATF 16949*



CERTIFIED



AEO



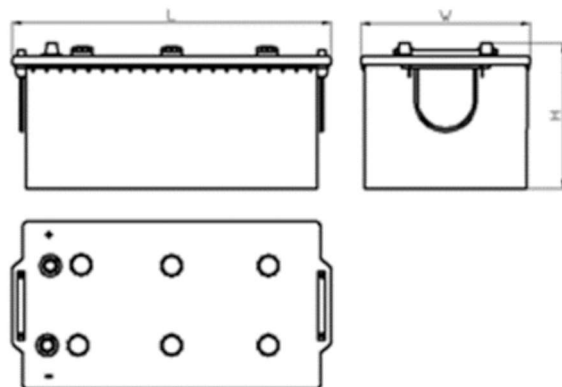
CERTIFIED



www.tecdoc.de



www.teccom.de



TECHNICAL DATA SHEET

| | |
|---------------------------------|------------------------------|
| Catalog number | 762301300 |
| TECHNICAL DATA | |
| Capacity (Ah) | 230Ah |
| Voltage (V) | 12V |
| Cold cranking performance (A)EN | 1300 |
| Length (mm) [L] | 517 |
| Width (mm) [W] | 274 |
| Height (mm) [H] | 240 |
| Weight (kg) +/- 10% | 59,8 |
| Connection layout | 0 (Right +) |
| Tips | 1 |
| Base hold-down | B00 |
| Charge indicator | x |
| Charging current | Approx. 1/10 Rated Capacity |
| Charging voltage | 14,8 V |
| Type / Technology | Lead-Acid (Ca-Ca) / X-Classe |

*DEFAULT REPLACEMENT Varta: 725103115A722 (Check)

MASTER-SPORT Automobiltechnik (MS) GmbH
Leopoldstr. 244 80807 München
Tel: +48 18 35 35 475 E-mail: sekretariat@master-sport.de



ISO 9001



ISO IATF 16949*



CERTIFIED



AEO



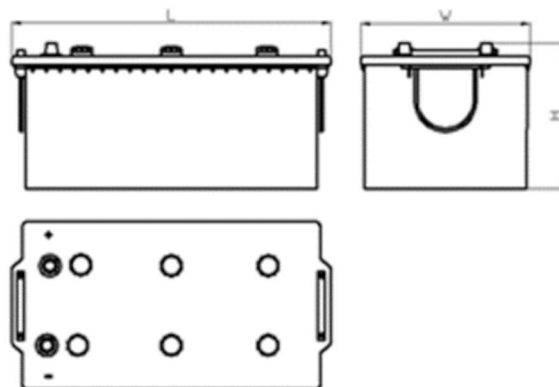
CERTIFIED



www.tecdoc.de



www.teccom.de



TECHNISCHES DATENBLATT

| Nummer | 762301300 |
|-------------------------------|--|
| TECHNISCHE DATEN | |
| Nennkapazität (Ah) | 230Ah |
| Nennspannung (V) | 12V |
| Kaltstartstrom (A)EN | 1300 |
| Länge (mm) [L] | 517 |
| Szerokość (mm) [W] | 274 |
| Höhe (mm) [H] | 240 |
| Batteriegewicht (kg) +/- 10% | 59,8 |
| Polausführung | 0 (Rechts +) |
| Schaltung | 1 |
| Bodenleiste | B00 |
| Ladeanzeige | x |
| Ladestrom | Ca. 1/10 Nennkapazität |
| Ladespannung | 14,8 V |
| Typ / Technologie | Blei-Säure-Batterie (Ca-Ca) / X-Classe |

*STANDARD-ERSATZ Varta: 725103115A722 (Scheck)

MASTER-SPORT Automobiltechnik (MS) GmbH
Leopoldstr. 244 80807 München
Tel: +48 18 35 35 475 E-mail: sekretariat@master-sport.de



ISO 9001



ISO IATF 16949*



CERTIFIED



AEO



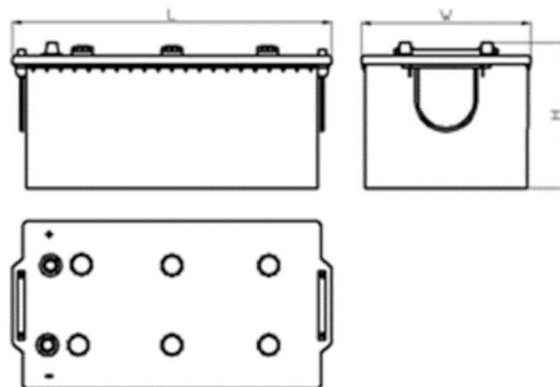
CERTIFIED



www.tecdoc.de



www.teccom.de



SCHEDA PRODOTTO

| | |
|------------------------|------------------------------------|
| Numero di catalogo | 762301300 |
| Dati tecnici | |
| Capacità (Ah) | 230Ah |
| Tensione (V) | 12V |
| Spunto (A)EN | 1300 |
| Lunghezza (mm) [L] | 517 |
| Larghezza (mm) [W] | 274 |
| Altezza (mm) [H] | 240 |
| Peso (kg) +/- 10% | 59,8 |
| Sistema di connessione | 0 (Destra +) |
| Estremità | 1 |
| Montaggio | B00 |
| Indicatore di carica | x |
| Corrente di carica | Circa 1/10 Capacità nominale |
| Tensione di carica | 14,8 V |
| Tipo / Tecnologia | al Piombo-Acido (Ca-Ca) / X-Classe |

*Sostituto Varta: 725103115A722 (Controllare)

MASTER-SPORT Automobiltechnik (MS) GmbH
Leopoldstr. 244 80807 München
Tel: +48 18 35 35 475 E-mail: sekretariat@master-sport.de



ISO 9001



ISO IATF 16949*



CERTIFIED



AEO



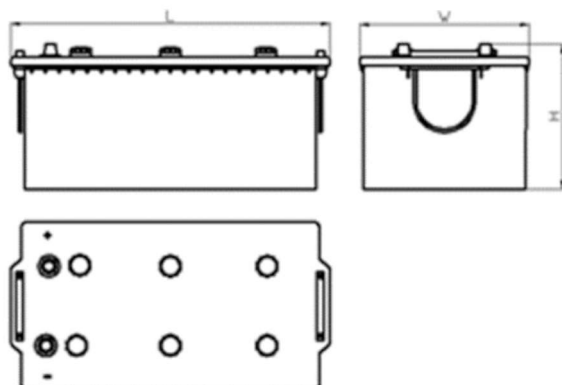
CERTIFIED



www.tecdoc.de



www.teccom.de



Технические характеристики

| | |
|---------------------|-------------------------------------|
| Каталожный номер | 762301300 |
| Технические данные | |
| Емкость (Ач) | 230Ah |
| Напряжение (В) | 12V |
| Пусковой ток (А) EN | 1300 |
| Длина (мм) [L] | 517 |
| Ширина (мм) [W] | 274 |
| Высота (мм) [H] | 240 |
| Вес (кг) +/- 10% | 59,8 |
| Система связи | 0 (право +) |
| концы | 1 |
| монтаж | B00 |
| Индикатор заряда | x |
| Зарядный ток | Прибл. 1/10 от номинальной мощности |
| Зарядное напряжение | 14,8 V |
| Тип / Технология | Кислота-свинец (Ca-Ca) / X-Classe |

*Замена по умолчанию Varta: 725103115A722 (Проверить)

MASTER-SPORT Automobiltechnik (MS) GmbH
Leopoldstr. 244 80807 München
Tel: +48 18 35 35 475 E-mail: sekretariat@master-sport.de



ISO 9001



ISO IATF 16949*



CERTIFIED



AEO



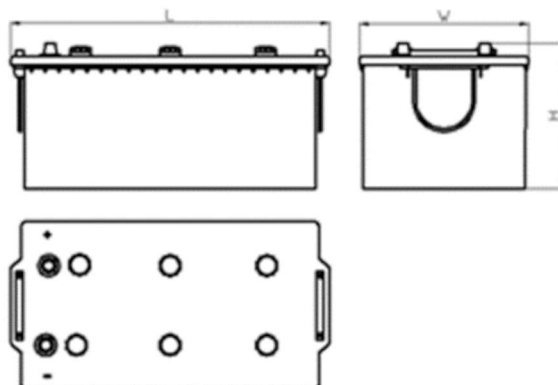
CERTIFIED



www.tecdoc.de



www.teccom.de



Dátový hárok

| | |
|------------------------|--|
| Katalógové číslo | 762301300 |
| Technické údaje | |
| Kapacita (Ah) | 230Ah |
| Napätie (V) | 12V |
| Štartovací prúd (A) EN | 1300 |
| Dĺžka (mm) | 517 |
| Šírka (mm) | 274 |
| Výška (mm) | 240 |
| Hmotnosť (kg) +/- 10% | 59,8 |
| Systém pripojenia | 0 (Pravo +) |
| Koncovky | 1 |
| Montážne | B00 |
| Indikátor nabitia | x |
| Nabíjací prúd | Ok. 1/10 menovitej kapacity |
| Nabíjacie napätie | 14,8 V |
| Typ / technológia | Kyselinovo -olovovy (Ca-Ca) / X-Classe |

*PREDVOLENÁ VÝMENA Varta: 725103115A722 (Check)

MASTER-SPORT Automobiltechnik (MS) GmbH
Leopoldstr. 244 80807 München
Tel: +48 18 35 35 475 E-mail: sekretariat@master-sport.de



ISO 9001



ISO IATF 16949*



CERTIFIED



AEO



CERTIFIED



www.tecdoc.de



www.teccom.de