

## KARTA PRODUKTU

Numer Katalogowy	761901200
Dane Techniczne	
Pojemność (Ah)	190Ah
Napięcie (V)	12V
Prąd rozruchowy (A)EN	1200
Długość (mm) [L]	513
Szerokość (mm) [W]	223
Wysokość (mm) [H]	234
Waga (kg) +/- 10%	45,2
Układ połączeń	0 (Prawo +)
Końcówki	1
Mocowanie	B03
Wskaźnik naładowania	x
Prąd ładowania	Ok. 1/10 pojemności znamionowej
Napięcie ładowania	14,8 V
Typ/ Technologia	Kwasowo-ołowiowy (Ca-Ca) / X-Classe

\*DOMYŚLNY ZAMIENNIK Varta: 680033110A742 (Sprawdź)

MASTER-SPORT Automobiltechnik (MS) GmbH  
Leopoldstr. 244 80807 München  
Tel: +48 18 35 35 475 E-mail: sekretariat@master-sport.de



ISO 9001



ISO IATF 16949\*



CERTIFIED



AEO



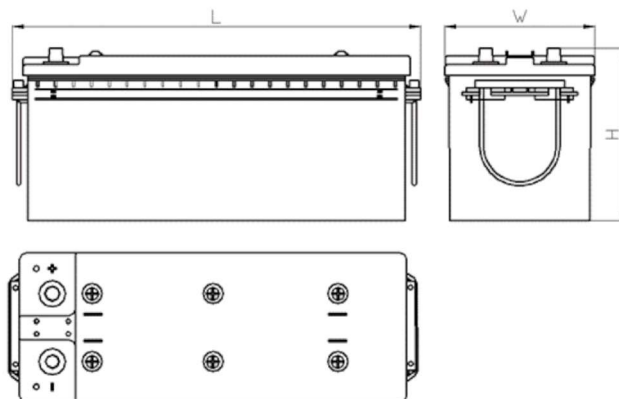
CERTIFIED



www.tecdoc.de



www.teccom.de



## TECHNICAL DATA SHEET

Catalog number	761901200
TECHNICAL DATA	
Capacity (Ah)	190Ah
Voltage (V)	12V
Cold cranking performance (A)EN	1200
Length (mm) [L]	513
Width (mm) [W]	223
Height (mm) [H]	234
Weight (kg ) +/- 10%	45,2
Connection layout	0 (Right +)
Tips	1
Base hold-down	B03
Charge indicator	x
Charging current	Approx. 1/10 Rated Capacity
Charging voltage	14,8 V
Type / Technology	Lead-Acid (Ca-Ca) / X-Classe

\*DEFAULT REPLACEMENT Varta: 680033110A742 (Check)

MASTER-SPORT Automobiltechnik (MS) GmbH  
Leopoldstr. 244 80807 München  
Tel: +48 18 35 35 475 E-mail: sekretariat@master-sport.de



ISO 9001



ISO IATF 16949\*



CERTIFIED



AEO



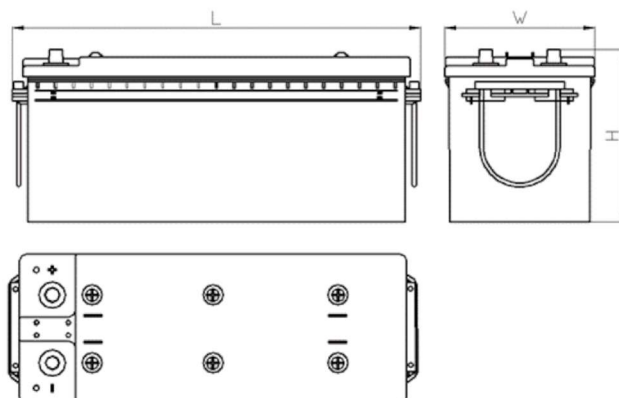
CERTIFIED



www.tecdoc.de



www.teccom.de



## TECHNISCHES DATENBLATT

Nummer	761901200
TECHNISCHE DATEN	
Nennkapazität (Ah)	190Ah
Nennspannung (V)	12V
Kaltstartstrom (A)EN	1200
Länge (mm) [L]	513
Szerokość (mm) [W]	223
Höhe (mm) [H]	234
Batteriegewicht (kg ) +/- 10%	45,2
Polausführung	0 (Rechts +)
Schaltung	1
Bodenleiste	B03
Ladeanzeige	x
Ladestrom	Ca. 1/10 Nennkapazität
Ladespannung	14,8 V
Typ / Technologie	Blei-Säure-Batterie (Ca-Ca) / X-Classe

\*STANDARD-ERSATZ Varta: 680033110A742 (Scheck)

MASTER-SPORT Automobiltechnik (MS) GmbH  
Leopoldstr. 244 80807 München  
Tel: +48 18 35 35 475 E-mail: sekretariat@master-sport.de



ISO 9001



ISO IATF 16949\*



CERTIFIED



AEO



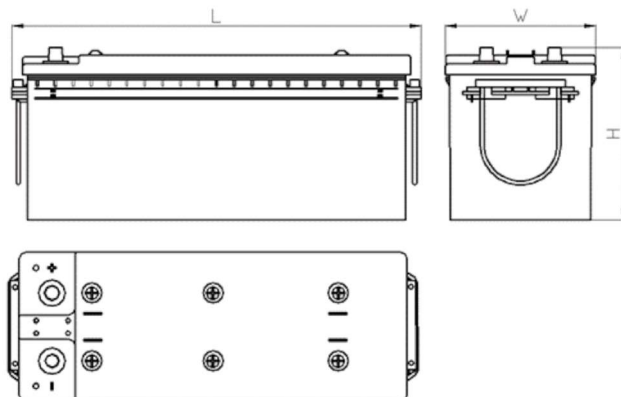
CERTIFIED



www.tecdoc.de



www.teccom.de



## SCHEDA PRODOTTO

Numero di catalogo	761901200
Dati tecnici	
Capacità (Ah)	190Ah
Tensione (V)	12V
Spunto (A)EN	1200
Lunghezza (mm) [L]	513
Larghezza (mm) [W]	223
Altezza (mm) [H]	234
Peso (kg) +/- 10%	45,2
Sistema di connessione	0 (Destra +)
Estremità	1
Montaggio	B03
Indicatore di carica	x
Corrente di carica	Circa 1/10 Capacità nominale
Tensione di carica	14,8 V
Tipo / Tecnologia	al Piombo-Acido (Ca-Ca) / X-Classe

\*Sostituto Varta: 680033110A742 (Controllare)

MASTER-SPORT Automobiltechnik (MS) GmbH  
Leopoldstr. 244 80807 München  
Tel: +48 18 35 35 475 E-mail: sekretariat@master-sport.de



ISO 9001



ISO IATF 16949\*



CERTIFIED



AEO



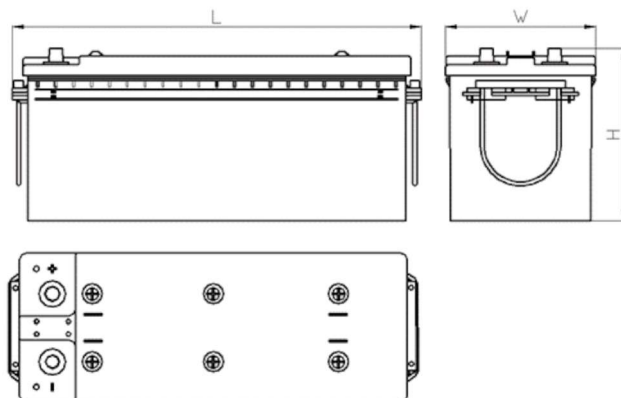
CERTIFIED



www.tecdoc.de



www.teccom.de



## Технические характеристики

Каталожный номер	761901200
Технические данные	
Емкость (Ач)	190Ah
Напряжение (В)	12V
Пусковой ток (А) EN	1200
Длина (мм) [L]	513
Ширина (мм) [W]	223
Высота (мм) [H]	234
Вес (кг) +/- 10%	45,2
Система связи	0 (право +)
концы	1
монтаж	B03
Индикатор заряда	x
Зарядный ток	Прибл. 1/10 от номинальной мощности
Зарядное напряжение	14,8 V
Тип / Технология	Кислота-свинец (Ca-Ca) / X-Classe

\*Замена по умолчанию Varta: 680033110A742 (Проверить)

MASTER-SPORT Automobiltechnik (MS) GmbH  
Leopoldstr. 244 80807 München  
Tel: +48 18 35 35 475 E-mail: sekretariat@master-sport.de



ISO 9001



ISO IATF 16949\*



CERTIFIED



AEO



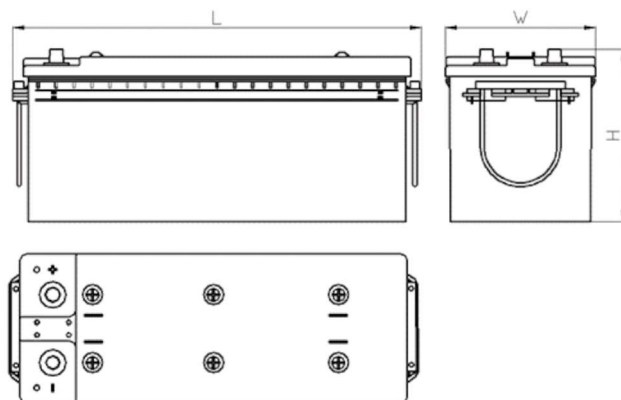
CERTIFIED



www.tecdoc.de



www.teccom.de



## Dátový hárok

Katalógové číslo	761901200
Technické údaje	
Kapacita (Ah)	190Ah
Napätie (V)	12V
Štartovací prúd (A) EN	1200
Dĺžka (mm)	513
Šírka (mm)	223
Výška (mm)	234
Hmotnosť (kg) +/- 10%	45,2
Systém pripojenia	0 (Pravo +)
Koncovky	1
Montážne	B03
Indikátor nabitia	x
Nabíjací prúd	Ok. 1/10 menovitej kapacity
Nabíjacie napätie	14,8 V
Typ / technológia	Kyselinovo -olovovy (Ca-Ca) / X-Classe

\*PREDVOLENÁ VÝMENA Varta: 680033110A742 (Check)

MASTER-SPORT Automobiltechnik (MS) GmbH  
Leopoldstr. 244 80807 München  
Tel: +48 18 35 35 475 E-mail: sekretariat@master-sport.de



ISO 9001



ISO IATF 16949\*



CERTIFIED



AEO



CERTIFIED



www.tecdoc.de



www.teccom.de