

## KARTA PRODUKTU

Numer Katalogowy	761458503
Dane Techniczne	
Pojemność (Ah)	145Ah
Napięcie (V)	12V
Prąd rozruchowy (A)EN	850
Długość (mm) [L]	509
Szerokość (mm) [W]	175
Wysokość (mm) [H]	204
Waga (kg) +/- 10%	33,0
Układ połączeń	3 (Lewo +)
Końcówki	1
Mocowanie	B03
Wskaźnik naładowania	x
Prąd ładowania	Ok. 1/10 pojemności znamionowej
Napięcie ładowania	14,8 V
Typ/ Technologia	Kwasowo-ołowiowy (Ca-Ca) / X-Classe

\*DOMYŚLNY ZAMIENNIK Varta: 643107090A742 (Sprawdź)

MASTER-SPORT Automobiltechnik (MS) GmbH  
Leopoldstr. 244 80807 München  
Tel: +48 18 35 35 475 E-mail: sekretariat@master-sport.de



ISO 9001



ISO IATF 16949\*



CERTIFIED



AEO



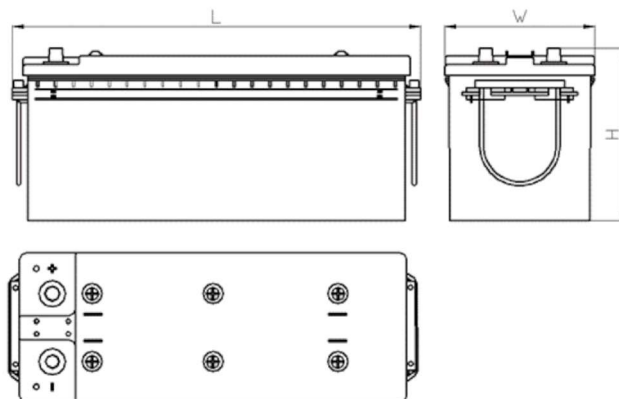
CERTIFIED



www.tecdoc.de



www.teccom.de



## TECHNICAL DATA SHEET

Catalog number	761458503
TECHNICAL DATA	
Capacity (Ah)	145Ah
Voltage (V)	12V
Cold cranking performance (A)EN	850
Length (mm) [L]	509
Width (mm) [W]	175
Height (mm) [H]	204
Weight (kg ) +/- 10%	33,0
Connection layout	3 (Left +)
Tips	1
Base hold-down	B03
Charge indicator	x
Charging current	Approx. 1/10 Rated Capacity
Charging voltage	14,8 V
Type / Technology	Lead-Acid (Ca-Ca) / X-Classe

\*DEFAULT REPLACEMENT Varta: 643107090A742 (Check)

MASTER-SPORT Automobiltechnik (MS) GmbH  
Leopoldstr. 244 80807 München  
Tel: +48 18 35 35 475 E-mail: sekretariat@master-sport.de



ISO 9001



ISO IATF 16949\*



CERTIFIED



AEO



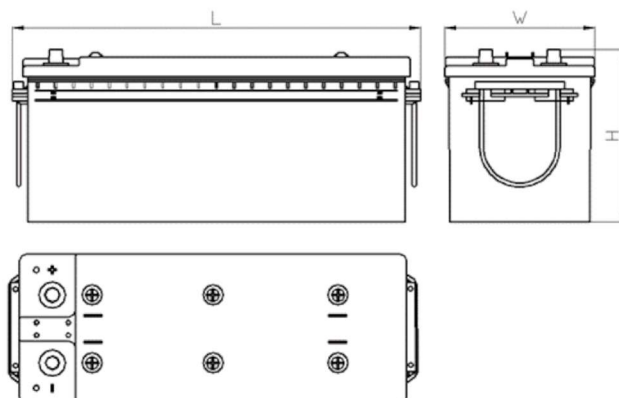
CERTIFIED



www.tecdoc.de



www.teccom.de



## TECHNISCHES DATENBLATT

Nummer	761458503
TECHNISCHE DATEN	
Nennkapazität (Ah)	145Ah
Nennspannung (V)	12V
Kaltstartstrom (A)EN	850
Länge (mm) [L]	509
Szerokość (mm) [W]	175
Höhe (mm) [H]	204
Batteriegewicht (kg ) +/- 10%	33,0
Polausführung	3 (Links +)
Schaltung	1
Bodenleiste	B03
Ladeanzeige	x
Ladestrom	Ca. 1/10 Nennkapazität
Ladespannung	14,8 V
Typ / Technologie	Blei-Säure-Batterie (Ca-Ca) / X-Classe

\*STANDARD-ERSATS Varta: 643107090A742 (Scheck)

MASTER-SPORT Automobiltechnik (MS) GmbH  
Leopoldstr. 244 80807 München  
Tel: +48 18 35 35 475 E-mail: sekretariat@master-sport.de



ISO 9001



ISO IATF 16949\*



CERTIFIED



AEO



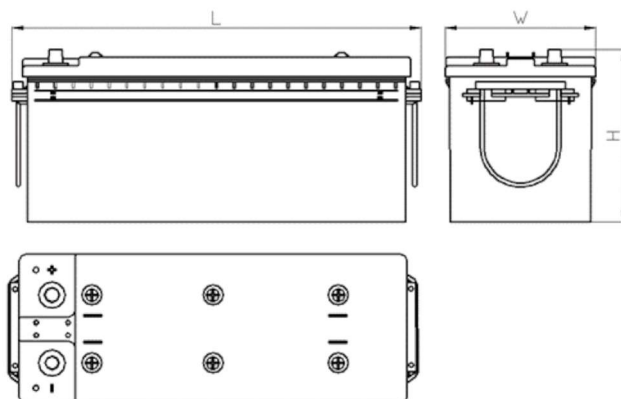
CERTIFIED



www.tecdoc.de



www.teccom.de



## SCHEDA PRODOTTO

Numero di catalogo	761458503
Dati tecnici	
Capacità (Ah)	145Ah
Tensione (V)	12V
Spunto (A)EN	850
Lunghezza (mm) [L]	509
Larghezza (mm) [W]	175
Altezza (mm) [H]	204
Peso (kg ) +/- 10%	33,0
Sistema di connessione	3 (Sinistra +)
Estremità	1
Montaggio	B03
Indicatore di carica	x
Corrente di carica	Circa 1/10 Capacità nominale
Tensione di carica	14,8 V
Tipo / Tecnologia	al Piombo-Acido (Ca-Ca) / X-Classe

\*Sostituto Varta: 643107090A742 (Controllare)

MASTER-SPORT Automobiltechnik (MS) GmbH  
Leopoldstr. 244 80807 München  
Tel: +48 18 35 35 475 E-mail: sekretariat@master-sport.de



ISO 9001



ISO IATF 16949\*



CERTIFIED



AEO



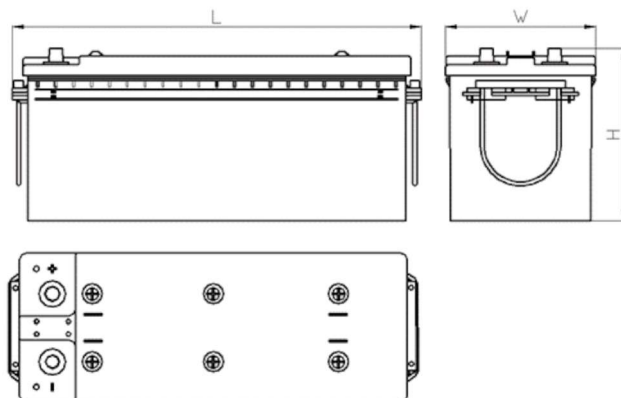
CERTIFIED



www.tecdoc.de



www.teccom.de



## Технические характеристики

Каталожный номер	761458503
Технические данные	
Емкость (Ач)	145Ah
Напряжение (В)	12V
Пусковой ток (А) EN	850
Длина (мм) [L]	509
Ширина (мм) [W]	175
Высота (мм) [H]	204
Вес (кг) +/- 10%	33,0
Система связи	3 (слева +)
концы	1
монтаж	B03
Индикатор заряда	x
Зарядный ток	Прибл. 1/10 от номинальной мощности
Зарядное напряжение	14,8 V
Тип / Технология	Кислота-свинец (Ca-Ca) / X-Classe

\*Замена по умолчанию Varta: 643107090A742 (Проверить)

MASTER-SPORT Automobiltechnik (MS) GmbH  
Leopoldstr. 244 80807 München  
Tel: +48 18 35 35 475 E-mail: sekretariat@master-sport.de



ISO 9001



ISO IATF 16949\*



CERTIFIED



AEO



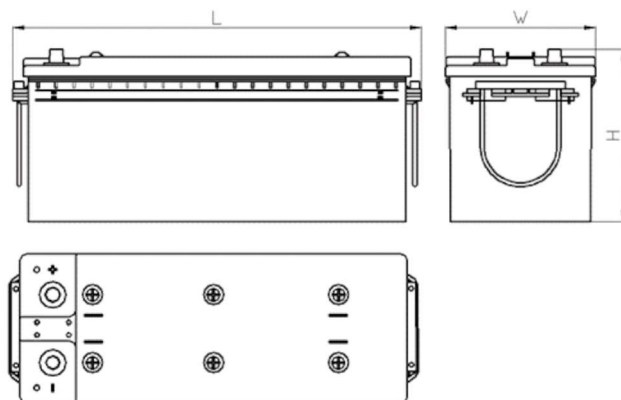
CERTIFIED



www.tecdoc.de



www.teccom.de



## Dátový hárok

Katalógové číslo	761458503
Technické údaje	
Kapacita (Ah)	145Ah
Napätie (V)	12V
Štartovací prúd (A) EN	850
Dĺžka (mm)	509
Šírka (mm)	175
Výška (mm)	204
Hmotnosť (kg) +/- 10%	33,0
Systém pripojenia	3 (Lewo +)
Koncovky	1
Montážne	B03
Indikátor nabitia	x
Nabíjací prúd	Ok. 1/10 menovitej kapacity
Nabíjacie napätie	14,8 V
Typ / technológia	Kyselinovo - olovovy (Ca-Ca) / X-Classe

\*PREDVOLENÁ VÝMENA Varta: 643107090A742 (Check)

MASTER-SPORT Automobiltechnik (MS) GmbH  
Leopoldstr. 244 80807 München  
Tel: +48 18 35 35 475 E-mail: sekretariat@master-sport.de



ISO 9001



ISO IATF 16949\*



CERTIFIED



AEO



CERTIFIED



www.tecdoc.de



www.teccom.de